

24	Valve de dérivation pour F2 ( <i>raccords non inclus</i> )	V3006	
25	Raccords F2 , 1" PVC Male NPT coude 90	V3007	
26	Raccords F2 , 3/4" et 1" PVC collé Male coude 90	V3007-01	
27	Raccords F2 , 1" Laiton Sweat kit	V3007-02	
28	Raccords F2 , 3/4" Laiton Sweat kit	V3007-03	
29	Raccords F2 , 3/4" Sharkbite pour Pex, Cuivre ou PVC	V300712	
	Raccords F2 , 1" Sharkbite pour Pex, Cuivre ou PVC	V300713	
	Raccord du renvoie F2, 1" droit avec valve anti retour	V3008-02	
	<b>Turbulateurs</b>		
30	Turbulateur pour Fusion <sup>2</sup> ( <i>max. 60K grains</i> )	1040021	

**NOUVEAU**






#REF!  
#REF!

#REF!

Prix sujets à changements sans préavis

REF.	CATÉGORIE de PRODUIT	DESCRIPTION	# de PIÈCE	PRIX DÉTAIL CH.
		<b>Vannes pour Adoucisseur et Filtre F2CC</b>		
		<i>avec contrôleur Intellogic™ Ultra</i>		
31	 <p>VANNES F2CC/F2TC</p>	Vanne Adoucisseur F2CC débitmètre, ascendant ( <i>specifiez injecteur</i> )	V1CCUM	
32		Vanne Adoucisseur F2CC débitmètre, descendant ( <i>specifiez injecteur</i> )	V1CCDM	
33		Vanne Adoucisseur F2TC Calendrier ( <i>specifiez injecteur</i> )	V1TCDF	
34		Vanne Filtre F2TC Calendrier	V1TCBTZ	
		<i>Veillez noter: le contrôle de renvoi (DLFC) et la valve de dérivation ne sont pas inclus avec les vannes -veillez les commander séparément</i>		
		<b>Autres Accessoires F2CC/F2TC</b>		
35		Couvercle de Vanne F2- Blanc	V317502	
36		Clef de service F2	V3193	
37		Ensemble pour valve de dérivation verticale	V319101	

**VANNE F2TC  
SPÉCIFICATIONS**



Inlet/Outlet .....	1"
Cycles .....	2-5
Valve Material .....	Noryl (1)
<b>FLOW RATES:</b>	
Service @15 psi drop (includes bypass) .....	27 gpm
Backwash @ 25 psi drop (includes bypass) .....	27 gpm
Cv Service .....	7.0
Cv Backwash .....	5.4
<b>OPERATING PRESSURES:</b>	
Minimum/Maximum .....	20 psi - 125 psi
<b>OPERATING TEMPERATURES:</b>	
Minimum/Maximum .....	40° - 110° F
Regeneration .....	downflow
<b>DIMENSIONS:</b>	
Distributor Pilot .....	1" (1.050) OD Pipe
Drain Line .....	3/4" or 1" NPT
Brine Line .....	3/8" or 1/2" OD Poly tube
Mounting Base .....	2 1/2" - 8 NPSM
Height From Top Of Tank .....	7 3/8"
Weight .....	4.5 lbs.
Current Draw and Voltage .....	0.5A 110v
<b>TANK APPLICATIONS:</b>	
Water Softener .....	6" - 22" diameter
Water Filter (2) .....	6" - 22" diameter
<b>CYCLES OF OPERATION (Softener Downflow)</b>	
Cycle .....	Range of times min.
1. Backwash 1 <sup>st</sup> (upflow) .....	3 - 12
2. Regenerate Draw (downflow) .....	50 - 70
3. Backwash 2 <sup>nd</sup> (upflow) .....	3 - 12
4. Rinse (downflow) .....	3 - 8
5. Regenerant Refill (In service with treated water) .....	As Programmed
6. Service .....	

Options: Backwash Filter, 3/4" & 1" inlet/outlet, Bypass, Weather Cover

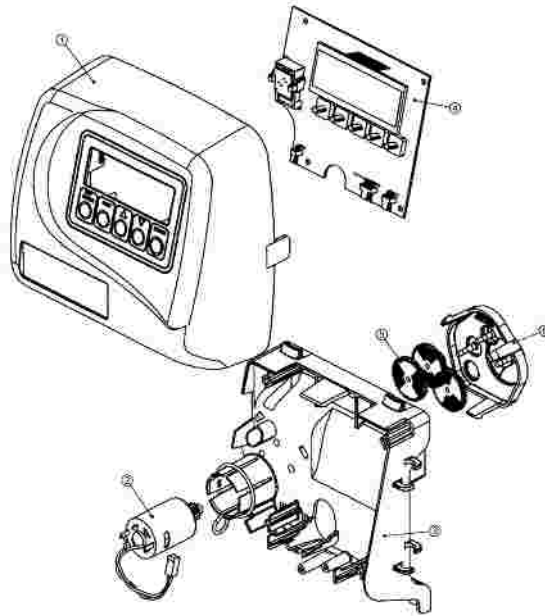
Compatible with the following regenerants or chemicals: Sodium Chloride, potassium chloride, potassium permanganate, sodium bisulfite, sodium hydroxide, hydrochloric acid, chlorine and chloramines.

1. Noryl is a trademark of General Electric

2: Filter tank size calculated @ 10 gpm per square foot of bed area

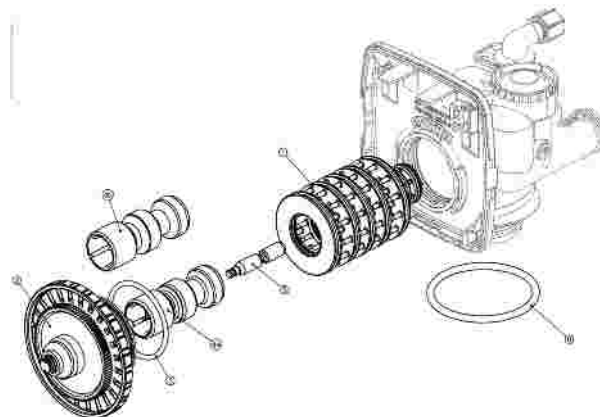


**PIÈCES  
COUVERCLE DE VANNE ET  
ENSEMBLE D'ENGRENAGE  
VUE EXPLOSÉE**



RÉF.	CATÉGORIE de PRODUIT	DESCRIPTION	# de PIÈCE	PRIX DÉTAIL CH.
		<b>Pièces de remplacement F2</b>		
1	<b>F2/F2CC/F2TC COUVERCLE DE VANNE ET ENSEMBLE D'ENGRENAGE</b>	Couvercle de vanne F2	V317501	
		Couvercle de vanne F2CC	V3175CC01	
		Couvercle de vanne F2TC	V3175TC01	
2		Moteur F2	V310701	
3		Support d'engrenage et raccords du ressort	V310601	
4		Tableau électronique F2	V3108	
		Tableau électronique F2CC	V3108CC	
		Tableau électronique F2TC	V3108TC	
5		Arbre d'engrenage 12X36	V3110	
6		Couvercle d'engrenage	V3109	
*		Ensemble d'engrenage F2 (*voir 2 à 6)	V3002	
*		Ensemble d'engrenage F2CC (*voir 2 à 6)	V3002	
*		Ensemble d'engrenage F2TC (*voir 2 à 6)	V3002	
NS		Transformateur 110V-12V	V3186	

**F2/F2CC/F2TC  
D'ENGRENAGE, JOINTS  
PISTON  
VUE EXPLOSÉE**





#REF!

#REF!

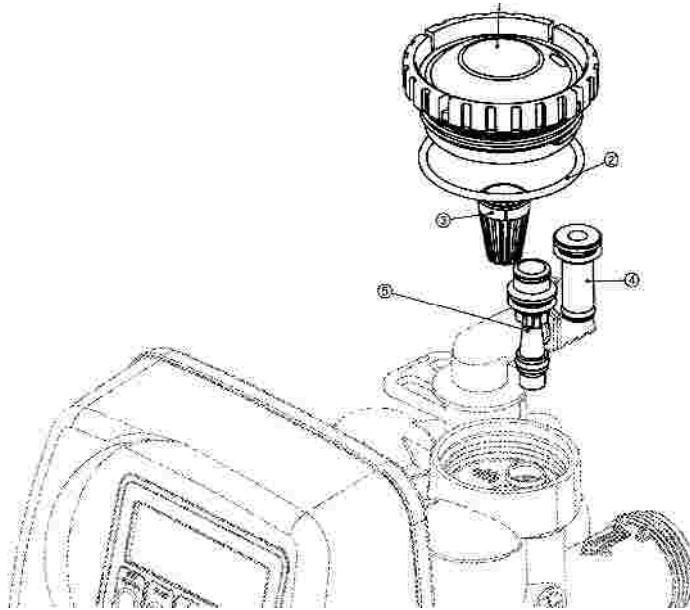
**Fusion<sup>2</sup>**  
by Waterite Technologies

#REF!

Prix sujets à changements sans préavis

RÉF.	CATÉGORIE de PRODUIT	DESCRIPTION	# de PIÈCE	PRIX DÉTAIL CH.
1	<b>F2/F2CC/F2TC D'ENGRENAGE, JONTS PISTON</b>	Ensemble d'espaceurs F2	V3005	
2		Couvercle d'engrenage	V3004	
3		Joint torique 228	V3135	
4a		Ensemble de piston F2, saumurage descendant (marqué 'DN')	V3011	
4b		Ensemble de piston F2, saumurage ascendant (marqué 'UP')	V301101	
5		*Piston de régénération F2	V3174	
6	<i>*note: le piston de régénération n'est pas utilisé sur les applications filtre (sans cycle de suction)</i>	Joint torique 337	V3180	

F2/F2CC/F2TC INJECTEURS,  
FILTRES ET COUVERCLE  
D'INJECTEUR  
VUE EXPLOSÉE



RÉF.	CATÉGORIE de PRODUIT	DESCRIPTION	# de PIÈCE	PRIX DÉTAIL CH.
1	<b>F2/F2CC/F2TC INJECTEURS, FILTRES COUVERCLE D'INJECTEUR</b>	Couvercle système d'injection	V3176	
2		Joint torique 135	V3152	
3		Filtre du système d'injection	V3177	
4		Ensemble d'injection F2 Z-Plug	V30101Z	
5		Ensemble d'injection 'A' Noir	V30101A	
		Ensemble d'injection 'B' Brun	V30101B	
		Ensemble d'injection 'C' Violet	V30101C	
		Ensemble d'injection 'D' Rouge	V30101D	
		Ensemble d'injection 'E' Blanc	V30101E	
		Ensemble d'injection 'F' Bleu	V30101F	
		Ensemble d'injection 'G' Jaune	V30101G	
		Ensemble d'injection 'H' Vert	V30101H	
		Ensemble d'injection 'I' Orange	V30101I	
		Ensemble d'injection 'K' Vert pale	V30101J	
		Ensemble d'injection 'A' Noir	V30101K	
N/S		Joint torique 011	V3170	
N/S		Joint torique 013	V3171	

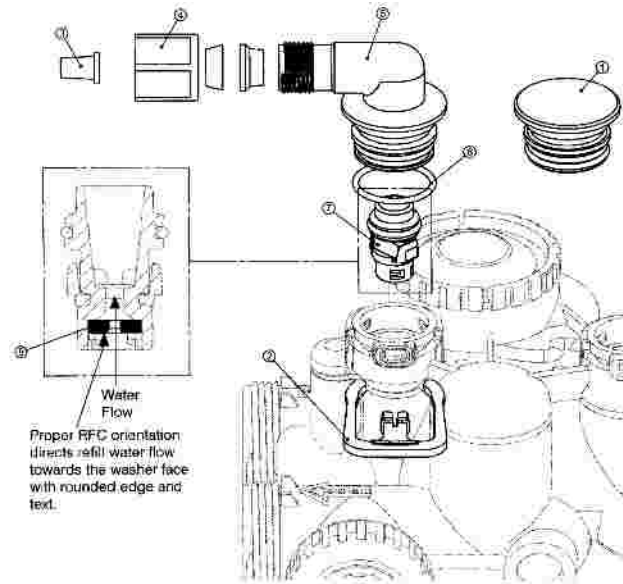
#REF!

#REF!

Pri x sujets à changements sans préavis

**F2/F2CC/F2TC  
SYSTÈME DE RECHARGE**

**VUE EXPLOSÉ**



KEY	PRODUCT TYPE	DESCRIPTION	P/N	LIST PRICE EA
1	<b>F2/F2CC/F2TC SYSTÈME DE RECHARGE ACCESSOIRES</b>	Bouchon pour système de recharge F2 ( <i>filtres seulement</i> )	V319501	
2		Attache de retenue pour coude	H4615	
3		Tube d'insertion, 3/8"	JCPP6	
4		Noix, 3/8"	JCPG6PBLK	
5		Couvercle en coude , 3/8"	H4613	
6		Joint torique 019	V3163	
7		Soutien du contrôleur de débit de recharge	V316501	
8		F2 contrôleur de débit de recharge	V3182	
N/S			Coude, 1/2" avec noix et tube d'insertion	H4650
1	<b>F2/F2CC/F2TC- 3/4"</b> <b>COMPOSANTES POUR RENVOI</b> <i>(voir page 5)</i>	Attache de retenue pour coude	H4615	
2		Tube d'insertion, 5/8"	PKP10TS8BULK	
3		Noix de renvoi, 3/4" Coude	V3192	
4		Coude de renvoi, 3/4" Male	V315801	
5		Joint torique 019	V3163	
6		Soutien du contrôleur de débit de recharge	V315901	
7		DLFC 007 (.7GPM), 3/4"	V3162-007	
		DLFC 010 (1.0GPM), 3/4"	V3162-010	
		DLFC 013 (1.3GPM), 3/4"	V3162-013	
		DLFC 017 (1.7GPM), 3/4"	V3162-017	
		DLFC 022 (2.2GPM), 3/4"	V3162-022	
		DLFC 027 (2.7GPM), 3/4"	V3162-027	
		DLFC 032 (3.2GPM), 3/4"	V3162-032	
		DLFC 042 (4.2GPM), 3/4"	V3162-042	
		DLFC 053 (5.3GPM), 3/4"	V3162-053	
		<i>Les vannes F2 sont livrées sans contrôleur de débit au renvoi</i>		
	<i>(DLFC) - Assurez vous de son installation avant l'utilisation</i>			



#REF!

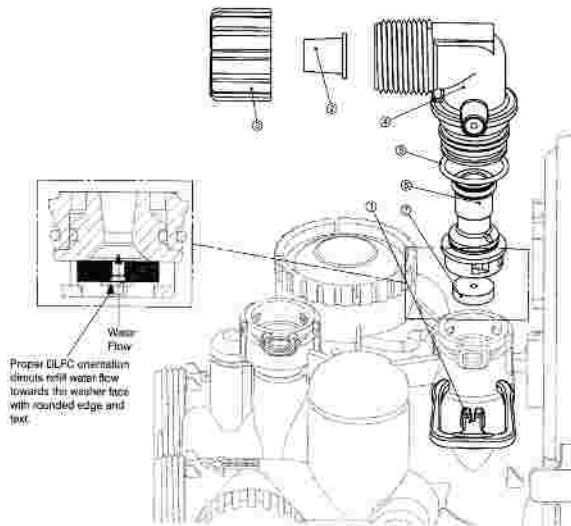
#REF!

#REF!

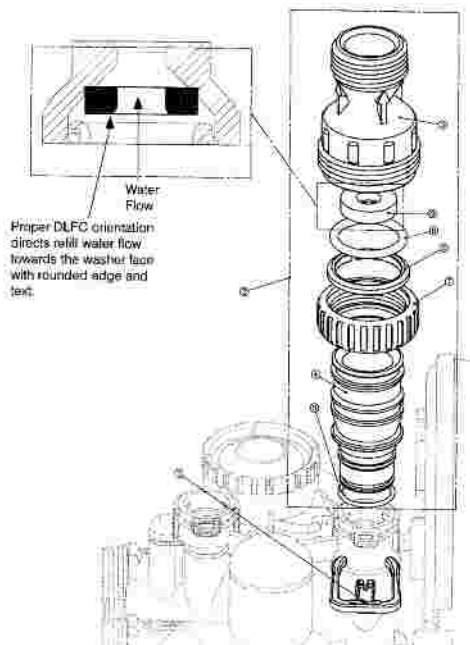
Prix sujets à changements sans préavis

RÉF.	CATÉGORIE de PRODUIT	DESCRIPTION	# de PIÈCE	PRIX DÉTAIL CH.
1	F2/F2CC/F2TC COMPOSANTES POUR RENVOI 1"	Attache de retenue pour coude	H4615	
2		Raccord du renvoi, Droit	V300802	
7		DLFC 065 (6.5GPM), 1"	V3190065	Discontinué
		DLFC 075 (7.5GPM), 1"	V3190075	Discontinué
		DLFC 090 (9.0GPM), 1"	V3190090	
		DLFC 110 (11.0GPM), 1"	V3190110	
		DLFC 130 (13.0GPM), 1"	V3190130	
		DLFC 170 (17.0GPM), 1"	V3190170	
		DLFC 250 (20.0GPM), 1"	V3190200	
	DLFC 065 (25.0GPM), 1"	V3190250		

COMPOSANTES POUR RENVOI  
VUE EXPLOSÉE



3/4"



1"

1	VALVE DE DÉRIVATION F2 (voir page 6)	Noix, 1" (Quick Connect)	V3151	
2		Anneau sectionné	V3150	
3		Joint torique 215	V3105	
4		Rotor de dérivation 1"	V3145	
5		Couvercle de valve de dérivation	V3146	
6		Poignée de valve de dérivation	V3147	
7		Noix de rétention du rotor	V3148	
8		Joint torique 135	V3152	
9		Joint torique 112	V3155	
10		Joint torique 214	V3156	
N/S		Adaptateur pour valve de dérivation vertical	V319101	

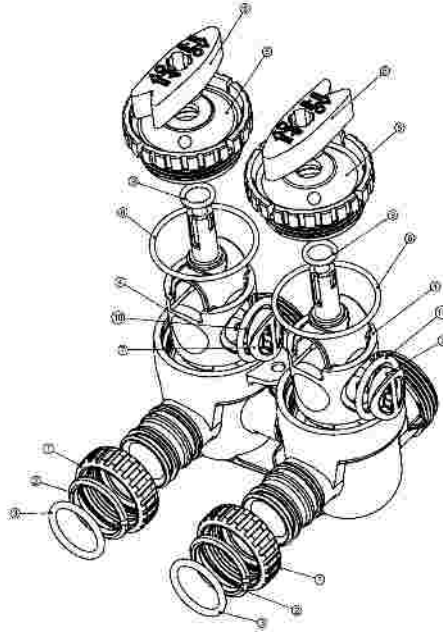
#REF!

#REF!

#REF!

Prix sujets à changements sans préavis

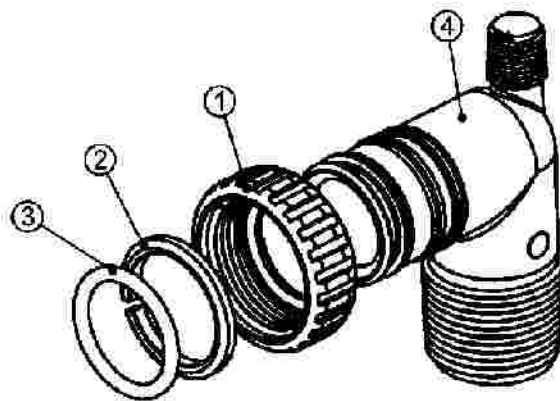
**VALVE DE DÉRIVATION F2  
VUE EXPLOSÉE**



KEY	PRODUCT TYPE	DESCRIPTION	P/N	LIST PRICE EA
1	<b>RACCORDS D'INSTALLATION</b>	Noix, 1" (Quick Connect)	V3151	
2		Anneau sectionné	V3150	
3		Joint torique 215	V3105	
4		Raccords en coude, 1" PVC Male NPT	V3149	
N/S		Raccords en coude, 3/4" & 1" PVC collé	V3189	
N/S		Raccords en laiton (sweat), 1"	V3188	
N/S		Raccords en laiton (sweat), 3/4"	V318801	

**F2/F2CC/F2TC  
RACCORDS D'INSTALLATION**

**VUE EXPLOSÉE**





RÉF.	CATÉGORIE de PRODUIT	DESCRIPTION	# de PIÈCE	PRIX DÉTAIL CH.
1	<b>F2/F2CC TURBINE ET BOUCHON DU COMPTEUR F2TC</b>  <i>*inclus la turbine F2 et joint d'étanchéité 215</i>	Noix, 1" (Quick Connect)	V3151	
2		Ensemble de compteur F2*	V3003	
3		Ensemble de turbine F2	V311801	
4		Joint torique 215	V3105	
5		Bouchon du compteur F2	V300301	

**F2/F2CC TURBINE ET  
BOUCHON DU COMPTEUR F2TC  
VUE EXPLOSÉ**

