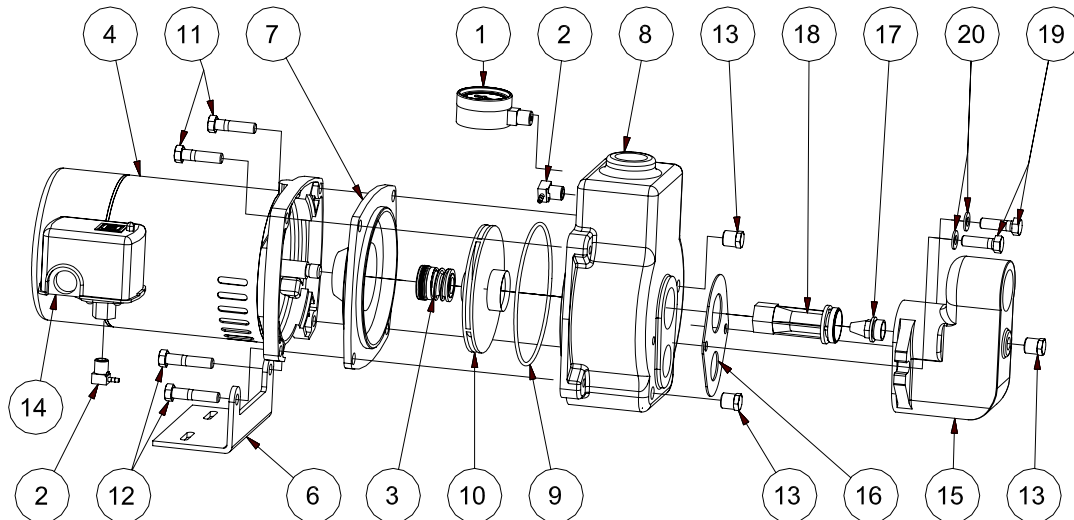


PIÈCES DE REMPLACEMENT POMPE CENTRIFUGE À INJECTION - série JT



Pièce	Numéro commande	Description	MODÈLES			Prix détail suggéré
			JT-50	JT-75	JT-100	
1	023-0100	Manomètre PG-1002-4L	1	1	1	3.40
2	023-0570	Raccord d'insertion VT-229-4-4	2	2	2	3.50
3	124-0120	Joint de pompe modèle 2000	1	1	1	6.40
4	151-2120	Moteur 1/2 C.V. bride carrée 115/230 Volts	1			235.10
4	151-2150	Moteur 3/4 C.V. bride carrée 115/230 Volts		1		300.60
4	151-2180	Moteur 1 C.V. bride carrée 115/230 Volts			1	331.00
5	242-0500	Tuyau de polyéthylène MV-4040-1	1	1	1	0.60
6	310-0230	Base de pompe	1	1	1	23.10
7	511-0010	Support du moteur JT	1	1	1	71.00
8	511-0050	Corps de la pompe MT / JT	1	1	1	142.00
9	515-0020	Joint torique 5 1/2 x 5 1/4 x 1/8	1	1	1	3.20
10	515-0042	Impulseur MT/JT-50 4.720"	1			42.90
10	515-0044	Impulseur MT/JT-75 5.000"		1		42.90
10	515-0046	Impulseur MT/JT-100 5.200"			1	42.90
	515-0051	Disque s/s	1	1	1	20.00
11	515-0075	Boulon hex. plaqué 3/8"-16 x 1 3/4"	2	2	2	0.60
12	515-0100	Boulon hex. plaqué 3/8"-16 x 2"	2	2	2	0.50
13	522-3510	Bouchon hex. en laiton 1/4" N.P.T.	2	2	2	1.10
14	661-0100	Interrupteur de pression FSG-2 / 30-50	1	1	1	23.90
Éjecteur pour puits de surface			Prix détail	Éjecteur pour puits profond		
15	515-0109	Corps éjecteur / Surface	61.00	310-0030	Corps éjecteur / Profondeur	46.20
16	515-0120	Joint / Éjecteur de surface	1.90			
17	515-0140	Bec 16/64"	7.90	310-0110	Bec 14/64"	11.70
17	515-0141	Bec 17/64"	7.90	310-0105	Bec 15/64"	11.70
18	515-0151	Tube de venturi court 28/64"	12.00	310-0100	Bec 16/64"	11.70
18	515-0152	Tube de venturi court 32/64"	12.00	310-0090	Tube de venturi long 22/64"	11.70
18	515-0153	Tube de venturi court 34/64"	12.00	310-0092	Tube de venturi long 23/64"	11.70
18	515-0154	Tube de venturi court 36/64"	12.00	310-0094	Tube de venturi long 24/64"	11.70
18	515-0156	Tube de venturi court 38/64"	12.00			
13	522-3510	Bouchon hex. en laiton 1/4" N.P.T.	1.10			
19	522-4215	Boulon hex. plaqué 3/8"-16 X 1 1/4"	0.60			
20	522-5313	Rondelle plate plaqué 5/16"	0.20			